

FR ES EN DE IT

CANDY

Grazie per aver scelto questo prodotto. Siamo orgogliosi di offrirti un prodotto ideale per te e la miglior gamma completa di elettrodomestici per la vita di tutti i giorni.

La lettura completa di questo libretto permetterà un utilizzo corretto e sicuro dell'apparecchiatura e darà anche utili consigli sulla manutenzione più efficiente.



Mettere in funzione la lavatrice solo dopo aver letto attentamente le istruzioni. Si consiglia di tenere sempre il manuale a portata di mano e di conservarlo con cura per eventuali futuri proprietari.

Ogni prodotto è identificato da un codice univoco di 16 caratteri, definito anche "numero di serie", che si trova nell'adesivo applicato sull'elettrodomestico (zona oblò) o nella busta documenti posta all'interno del prodotto. Questo codice è una sorta di carta d'identità specifica per il prodotto che servirà per registrare il prodotto e se fosse necessario contattare il Centro Assistenza Tecnica.

Indicazioni ambientali



Questo elettrodomestico è marcato conformemente alla Direttiva Europea 2012/19/UE sui Rifiuti da Apparecchiature Elettriche ed Elettroniche (RAEE).

I RAEE contengono sia sostanze inquinanti (che possono avere un impatto negativo sull'ambiente) sia materie prime (che possono essere riutilizzate). E' perciò necessario sottoporre i RAEE ad apposite operazioni di trattamento, per rimuovere e smaltire in modo sicuro le sostanze inquinanti ed estrarre e riciclare le materie prime. Ogni cittadino può

giocare un ruolo decisivo nell'assicurare che i RAEE non diventino un problema ambientale; basta seguire qualche semplice regola:

- i RAEE non vanno mai buttati nella spazzatura indifferenziata;
- i RAEE devono essere consegnati ai Centri di Raccolta (chiamati anche isole ecologiche, riciclerie, piattaforme ecologiche ...) allestiti dai Comuni o dalle Società di igiene urbana; in molte località viene anche effettuato il servizio di ritiro a domicilio dei RAEE ingombranti.

In molte nazioni, quando si acquista una nuova apparecchiatura, si può consegnare il RAEE al negoziante, che è tenuto a ritirarlo gratuitamente (ritiro "uno contro uno") a patto che il nuovo apparecchio sia dello stesso tipo e svolga le stesse funzioni di quello reso.

Indice

- 1. NORME GENERALI DI SICUREZZA**
- 2. INSTALLAZIONE**
- 3. CASSETTO DETERSIVO**
- 4. CONSIGLI PRATICI**
- 5. PULIZIA E MANUTENZIONE ORDINARIA**
- 6. CONTROLLO REMOTO (Wi-Fi)**
- 7. GUIDA RAPIDA ALL'USO**
- 8. COMANDI E PROGRAMMI**
- 9. RISOLUZIONE PROBLEMI E GARANZIA**

1. NORME GENERALI DI SICUREZZA

● Questo apparecchio è destinato ad uso in ambienti domestici e simili come per esempio:

- aree di ristoro di negozi, uffici o altri ambienti di lavoro;
- negli agriturismo;
- dai clienti di hotel, motel o altre aree residenziali simili;
- nei bed & breakfast.

Un utilizzo diverso da quello tipico dell'ambiente domestico, come l'uso professionale da parte di esperti o di persone addestrate, è escluso anche dagli ambienti sopra descritti. Un utilizzo non coerente con quello riportato, può ridurre la vita del prodotto e può invalidare la garanzia del costruttore. Qualsiasi danno all'apparecchio o ad altro, derivante da un utilizzo diverso da quello domestico (anche quando l'apparecchio è installato in un ambiente domestico) non sarà ammesso dal costruttore in sede legale.

● Questo apparecchio può essere utilizzato da bambini di 8 anni e oltre e da persone con capacità fisiche, sensoriali o mentali ridotte o con mancanza di esperienza e di conoscenza a patto che siano supervisionate o che siano date loro istruzioni in merito all'utilizzo sicuro dell'apparecchio e che capiscano i pericoli del suo utilizzo.

Evitare che i bambini giochino con la lavatrice o che si occupino della sua pulizia e manutenzione senza supervisione.

- I bambini dovrebbero essere supervisionati per assicurarsi che non giochino con l'apparecchio.
- I bambini di età inferiore a 3 anni devono essere tenuti lontano dalla macchina, a meno che non vengano continuamente sorvegliati.
- Se il cavo di alimentazione è danneggiato, esso deve essere sostituito da un cavo o da un assemblaggio speciale, disponibile presso il costruttore o il suo servizio assistenza tecnica.
- Utilizzare unicamente il tubo di carico fornito con l'apparecchio per il collegamento alla rete idrica. I vecchi tubi non devono essere riutilizzati.
- La pressione idrica deve essere compresa tra un minimo di 0,05 MPa ed un massimo di 0,8 Mpa.
- Assicurarsi che nessun tappeto ostruisca la base della lavatrice né i condotti di ventilazione.
- Dopo l'installazione, l'apparecchio deve essere posizionato in modo che la spina sia raggiungibile.
- La massima capacità di carico di biancheria asciutta differisce a seconda del modello (fare riferimento al cruscotto).

- Per ulteriori informazioni sul prodotto o per consultare la scheda tecnica fare riferimento al sito internet del produttore.

Collegamento elettrico e prescrizioni di sicurezza

- I dati elettrici (tensione di alimentazione e potenza assorbita) sono riportati nella targhetta dati apposta sul prodotto.
- Assicurarsi che l'impianto elettrico sia provvisto di messa a terra, che la presa di corrente sia conforme alle normative nazionali e che la spina e la presa di alimentazione corrispondano.
- L'uso di adattatori, prese multiple e/o prolunghe è fortemente sconsigliato.
- Prima di qualsiasi intervento di pulizia e manutenzione della lavatrice, togliere la spina e chiudere il rubinetto dell'acqua.
- Non tirare il cavo di alimentazione o l'apparecchio stesso per staccare la spina dalla presa di corrente.
- Prima di aprire l'oblò, assicurarsi che non ci sia acqua nel cestello.



ATTENZIONE:
durante il lavaggio, l'acqua può raggiungere temperature molto elevate.

- Non lasciare la lavatrice esposta a pioggia, sole o ad altri agenti atmosferici.
- In caso di trasloco, non sollevare la lavatrice dalle manopole né dal cassetto del detersivo; durante il trasporto, non appoggiare mai l'oblò al carrello. Si consiglia di sollevare la lavatrice in due persone.
- In ogni caso di guasto e/o di malfunzionamento, si consiglia di spegnere la lavatrice, chiudere il rubinetto dell'acqua e non manomettere l'apparecchio. Contattare immediatamente il Centro Assistenza Tecnica, richiedendo solo ricambi originali. Il mancato rispetto di quanto sopra, può compromettere la sicurezza dell'apparecchio.

2. INSTALLAZIONE

- Svitare le **2** o **4** viti (**A**) sul lato posteriore e rimuovere i **2** o **4** distanziali (**B**) come in **figura 1**.
- Richiudere i **2** o **4** fori utilizzando i tappi contenuti nella busta istruzioni.
- Se la lavatrice è **da incasso**, svitare le **3** o **4** viti (**A**) e rimuovere i **3** o **4** distanziali (**B**).
- In alcuni modelli, **1** o **più** distanziali cadranno all'interno della macchina: inclinare avanti la lavatrice per rimuoverli. Richiudere i fori utilizzando i tappi contenuti nella busta.

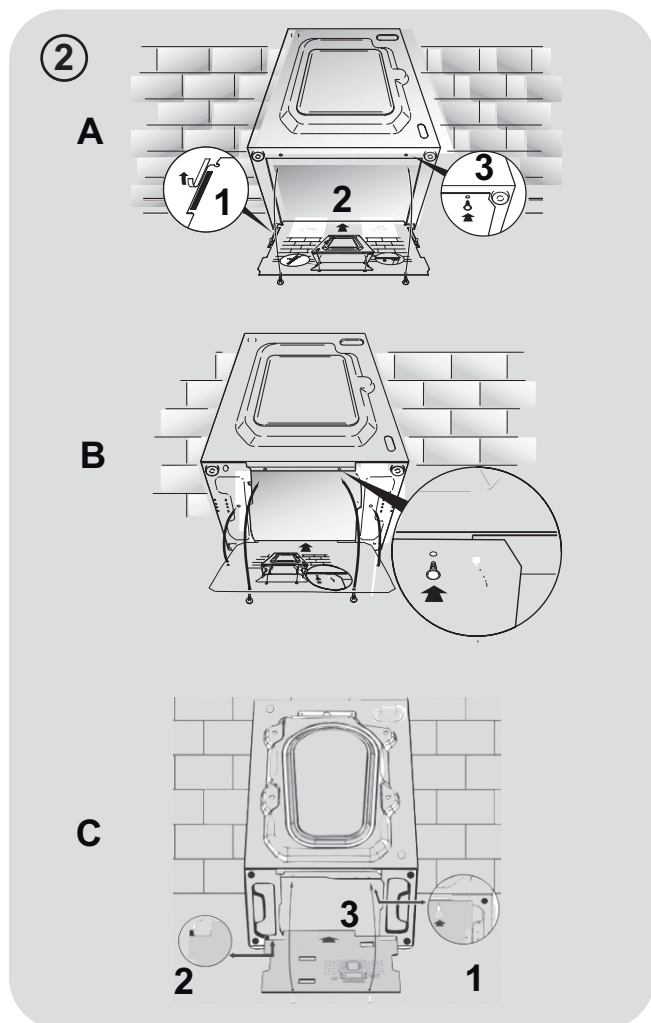
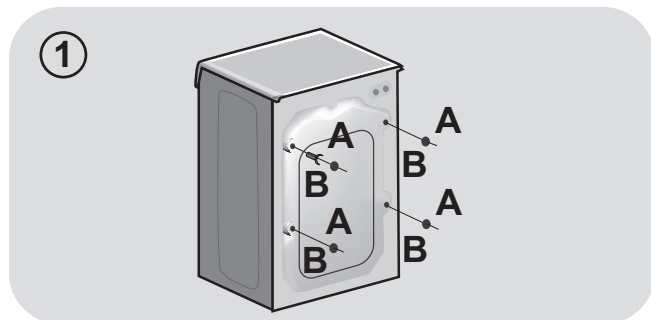


ATTENZIONE:

non lasciare gli elementi dell'imballaggio a portata dei bambini.

- Applicare il foglio polionda sul fondo come mostrato in **figura 2** (a seconda del modello, considerare la versione **A**, **B** o **C**).

In alcuni modelli tale operazione non sarà necessaria, in quanto il foglio polionda risulterà già posizionato sul fondo dell'apparecchio.



Collegamento idraulico

- Allacciare il tubo dell'acqua al rubinetto (fig. 3) utilizzando solamente il tubo fornito con l'apparecchio (i vecchi tubi non devono essere riutilizzati).

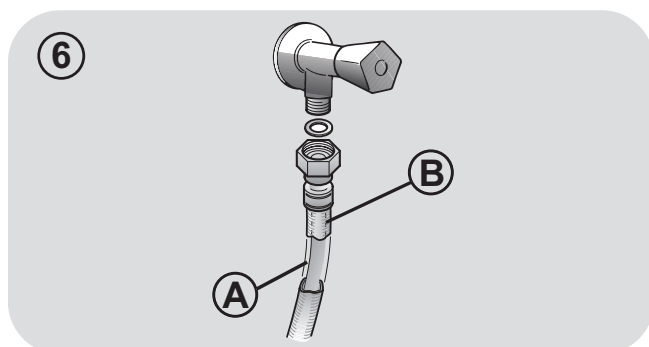
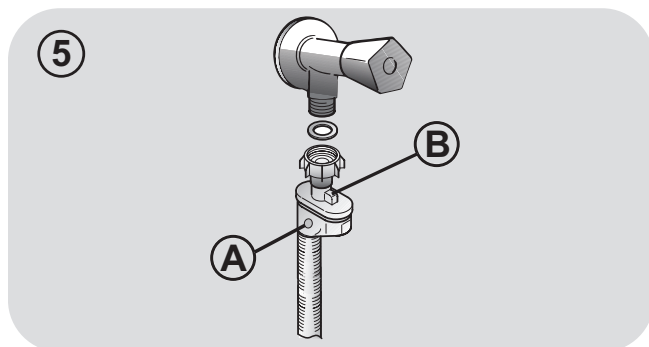
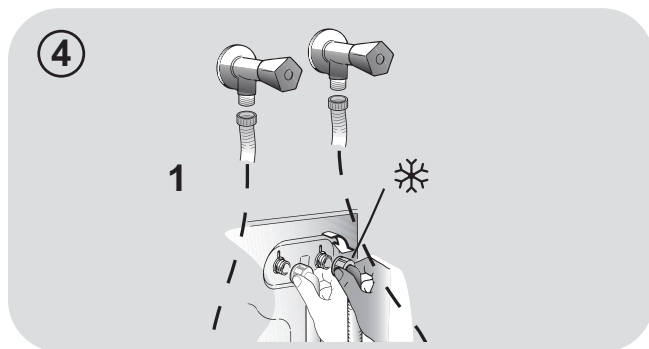
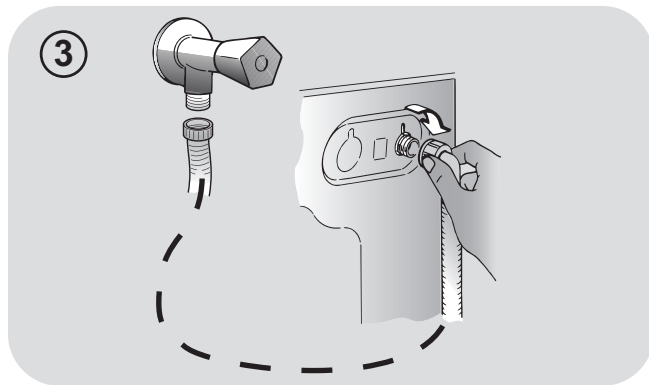
- **IN ALCUNI MODELLI**, potrebbero essere presenti una o più delle seguenti caratteristiche:

- **HOT&COLD (fig. 4)**: predisposizione al collegamento alla rete idrica con acqua calda e fredda per un maggiore risparmio energetico.

Collegare il tubo grigio al rubinetto dell'acqua fredda ❄️ e quello rosso al rubinetto dell'acqua calda. La macchina può essere comunque collegata anche solo all'acqua fredda: in tal caso, l'inizio di alcuni programmi sarà ritardato di alcuni minuti.

- **AQUASTOP (fig. 5)**: dispositivo posizionato sul tubo di carico che blocca l'afflusso dell'acqua se il tubo si deteriora; in tal caso, apparirà una tacca rossa nella finestrella "A" e sarà necessario sostituire il tubo. Per svitare la ghiera, premere il dispositivo di antisvitamento "B".

- **AQUAPROTECT - TUBO DI CARICO CON PROTEZIONE (fig. 6)**: in caso di perdita d'acqua dal tubo primario interno "A", la guaina di contenimento trasparente "B" conterrà l'acqua, permettendo di terminare il lavaggio. Finito il ciclo, sostituire il tubo di carico contattando il Centro Assistenza Tecnica.



Posizionamento

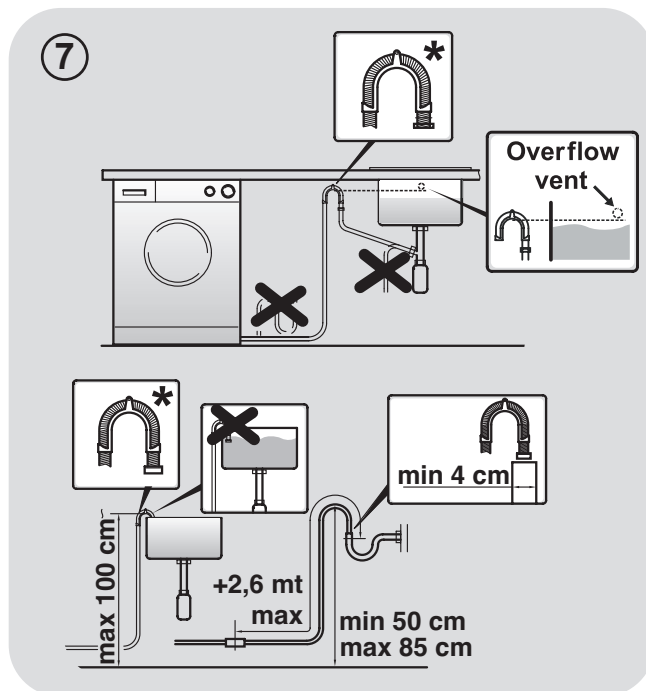
- Accostare la lavatrice al muro, facendo attenzione che il tubo non abbia curve o strozzature e allacciare il tubo di scarico a bordo della vasca o, preferibilmente, ad uno scarico fisso di altezza minima 50 cm e di diametro superiore al tubo della lavatrice (**fig. 7**).
- Livellare la macchina agendo sui piedini come in **figura 8**:
 - a.girare in senso orario il dado per sbloccare la vite;
 - b.ruotare il piedino e farlo salire o scendere finché non aderisce al suolo;
 - c.bloccare infine il piedino, riavvitando il dado, fino a farlo aderire al fondo della lavatrice.
- Inserire la spina.



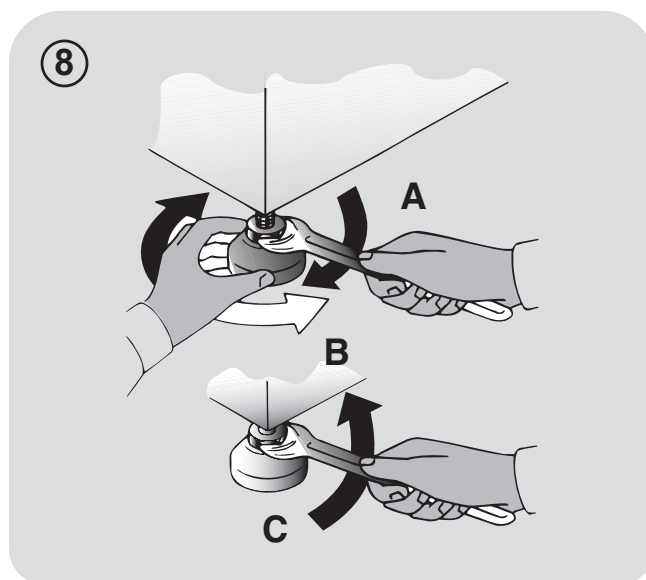
ATTENZIONE:

nel caso si renda necessario sostituire il cavo di alimentazione, si consiglia di chiamare il Centro Assistenza Tecnica.

Malfunzionamenti o danni dovuti a installazione errata non sono coperti dalla garanzia del produttore.



* ACCESSORIO VENDUTO SEPARATAMENTE



3. CASSETTO DETERSIVO

Il cassetto detersivo è suddiviso in 3 vaschette come mostrato in **figura 9**:

- **vaschetta "1"**: per il detersivo del prelavaggio;
- **vaschetta "2"**: per additivi speciali, ammorbidenti, profumi inamidanti, ecc;



ATTENZIONE:

mettere solo prodotti liquidi; la lavatrice è predisposta al prelievo automatico degli additivi in ogni ciclo durante l'ultimo risciacquo.

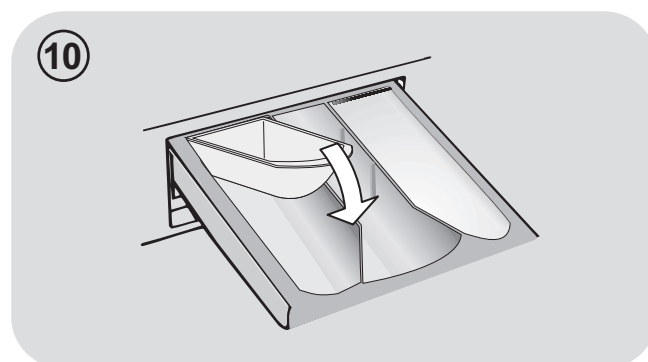
- **vaschetta "2"**: per il detersivo di lavaggio.

IN ALCUNI MODELLI è presente anche la **bacinella per il detersivo liquido (fig. 10)**. Per utilizzarla, introdurla nella **vaschetta "2"**. In questo modo, il detersivo liquido andrà nel cesto solo nel momento opportuno. Questa bacinella è utile anche se si desidera candeggiare, scegliendo il programma "Risciacqui".



ATTENZIONE:

alcuni detersivi non sono stati concepiti per essere introdotti nel cassetto per i detersivi, ma sono forniti di apposito contenitore da porre direttamente nel cestello.



IN ALCUNI MODELLI è presente un sistema di dosaggio automatico del detersivo liquido e dell'ammorbidente. In tal caso, per i dettagli fare riferimento alla sezione specifica nel capitolo **COMANDI E PROGRAMMI**.

4. CONSIGLI PRATICI

Indicazioni sul carico

Durante la selezione del bucato, assicurarsi:

- di avere eliminato dalla biancheria oggetti metallici, come fermagli, spille, monete;
 - di aver abbottonato federe, chiuso le cerniere lampo, annodato cinghie sciolte e lunghi nastri di vestaglie;
 - di aver tolto dalle tendine anche i rulli di scorrimento;
 - di aver osservato attentamente le indicazioni dei tessuti sulle etichette;
 - di aver rimosso eventuali macchie persistenti con un apposito detersivo.
- In caso si debbano lavare tappeti, copriletto o altri indumenti pesanti, si consiglia di evitare la centrifuga.
 - In caso si debba lavare biancheria di lana, assicurarsi che sia idonea al lavaggio in lavatrice, controllando l'etichetta dei tessuti.
 - Si consiglia di lasciare lo sportello dell'apparecchio socchiuso tra un ciclo e l'altro, per prevenire l'eventuale formazione di cattivi odori all'interno della macchina.

Consigli utili per risparmiare

Brevi suggerimenti per un utilizzo del proprio elettrodomestico nel rispetto dell'ambiente e con il massimo risparmio.

- Caricare la macchina fino alla massima capacità indicata nella tabella programmi per i rispettivi programmi contribuirà al RISPARMIO di energia e acqua.
- Il rumore e l'umidità residua nella biancheria sono influenzati dalla velocità di centrifuga: più alta è la velocità nella fase di centrifuga, maggiore è il rumore e minore è l'umidità residua nella biancheria.
- I programmi più efficienti in termini di consumo combinato di acqua e energia sono generalmente quelli che operano ad una temperatura più bassa e con una maggior durata.

Caricare al massimo la propria lavabiancheria

- Per eliminare eventuali sprechi di energia, acqua o detersivo si raccomanda di utilizzare la massima capacità di carico della propria lavabiancheria. È possibile infatti risparmiare fino al 50% di energia con un carico pieno effettuato con un unico lavaggio rispetto a due lavaggi a mezzo carico.

Quando serve veramente il prelavaggio?

- Solamente per carichi particolarmente sporchi! Si risparmia dal 5 al 15% di energia evitando di selezionare l'opzione prelavaggio per biancheria normalmente sporca.

E' necessario lavare ad alte temperature?

- L'utilizzo di smacchiatori prima del lavaggio in lavabiancheria riduce la necessità di lavare ad alte temperature. È possibile risparmiare energia utilizzando un programma di lavaggio a bassa temperatura.

Prima di utilizzare un programma di asciugatura (LAVASCIUGA)

- Selezionare un alto numero di giri prima di un programma di asciugatura per ridurre l'umidità residua nella biancheria. Si ottengono così notevoli RISPARMI di energia e acqua.

Dosaggio del detersivo

Di seguito, viene riportata una **breve guida** con consigli e raccomandazioni **sull'uso del detersivo**.

- Utilizzate soltanto detersivi adatti per l'impiego in lavatrice.
- Scegliere il detersivo in base al tipo di tessuto (cotone, delicato, sintetico, lana, seta, ecc...) al colore, al tipo e grado di sporco e alla temperatura di lavaggio impostata.

- Per utilizzare la quantità appropriata di detersivo, ammorbidente o eventuali altri additivi, ad ogni lavaggio attenersi scrupolosamente alle indicazioni fornite dal produttore: **un uso e un dosaggio corretto permettono di evitare sprechi e di ridurre l'impatto sull'ambiente.**

Per lavaggi con programmi cotone a temperature da 60°C in su di capi bianchi resistenti molto sporchi, si consiglia l'utilizzo di un detersivo in polvere normale (heavy-duty) che contiene agenti sbiancanti e che a temperature medio-alte fornisce ottime prestazioni.

Per lavaggi con programmi a temperature tra 60°C e 40°C, la scelta del detersivo deve essere fatta in base al tessuto, ai colori e al grado di sporco. In generale, per capi bianchi resistenti con un grado di sporco elevato, si raccomanda un detersivo in polvere normale; per capi colorati e in assenza di macchie difficili, si consiglia un detersivo liquido o in polvere indicato per la protezione dei colori.

Per lavaggi a basse temperature fino a 40°C, è consigliabile l'utilizzo di detersivi liquidi o polvere specifici per le basse temperature.

Per **lana e seta**, utilizzare esclusivamente prodotti specifici.

- Un utilizzo eccessivo di detersivo produrrà schiuma che non consentirà un corretto svolgimento del ciclo e potrebbe pregiudicare la qualità del lavaggio e del risciacquo.

L'utilizzo di detersivi ecologici senza fosfati può produrre i seguenti effetti:

- **acqua di scarico dei risciacqui più torbida:** è un effetto legato alla presenza di zeoliti in sospensione che non ha effetti negativi sull'efficacia del risciacquo.
- **presenza di polvere bianca (zeoliti) sul bucato al termine del lavaggio:** è un effetto normale, la polvere non si ingloba nei tessuti e non ne altererà il loro colore. Per rimuoverla, effettuare un ciclo di risciacqui. Provare ad utilizzare meno detersivo per i futuri lavaggi.
- **presenza di schiuma nell'acqua dell'ultimo risciacquo:** non è necessariamente indice di un cattivo risciacquo. Provare ad utilizzare meno detersivo per i futuri lavaggi.
- **vistosa formazione di schiuma:** è spesso dovuta ai tensioattivi anionici presenti nella formulazione dei detersivi che difficilmente sono allontanabili dalla biancheria stessa. In questi casi, non è necessario eseguire più cicli di risciacquo per eliminare questi effetti: non si otterrà alcun beneficio.

Se l'inconveniente persiste o se si pensi che ci sia un malfunzionamento, contattare immediatamente un nostro Centro Assistenza Tecnica Autorizzato.

5. PULIZIA E MANUTENZIONE ORDINARIA

Una corretta cura dell'elettrodomestico può prolungarne il ciclo di vita.

Pulizia esterna dell'apparecchio

- Scollegare la macchina dalla rete elettrica.
- Pulire il mobile esterno dell'apparecchio, utilizzando un panno umido, **EVITANDO ABRASIVI, ALCOL E/O DILUENTI.**

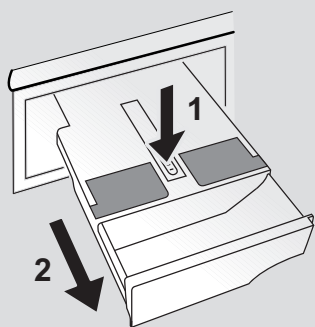
Pulizia cassetto deterensivo

- E' consigliabile pulire il cassetto deterensivo ad intervalli regolari, per evitare l'accumulo di residui di deterensivo e additivi.
- Estrarre il cassetto con leggera forza.
- Pulire il cassetto con un getto d'acqua e reinserirlo nella propria sede.

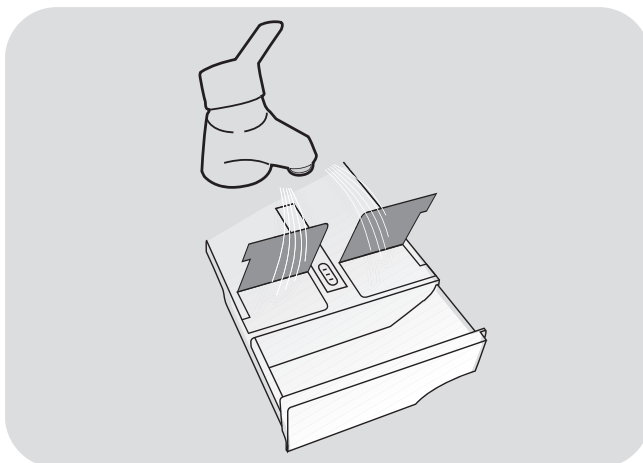
PER I MODELLI CON SISTEMA DI DOSAGGIO AUTOMATICO DEL DETERSENSIVO LIQUIDO E AMMORBIDENTE:

Prima di procedere nel pulire, tutti i comparti devono essere vuoti.

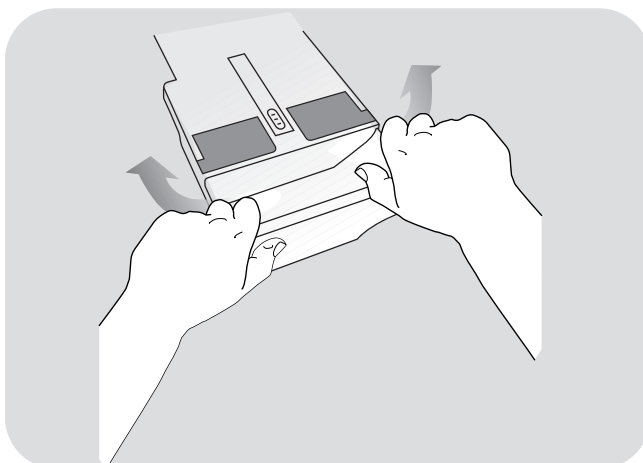
- Estrarre completamente il cassetto premendo il tasto di sblocco, **facendo attenzione alla fuoriuscita di residui di deterensivo.**



- Riempire il cassetto con acqua calda.



- Agitare il cassetto in modo da far fluire l'acqua in tutti i comparti.



- Svuotare il cassetto dall'acqua in eccesso e reinserirlo completamente.



ATTENZIONE:

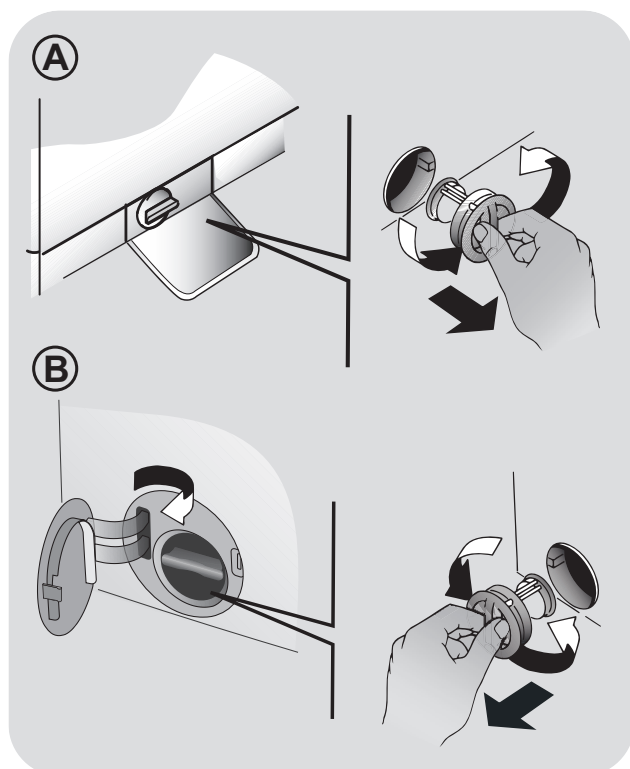
NON utilizzare prodotti acidi (ad esempio aceto) o detersivi aggressivi per la pulizia del cassetto, per evitare di danneggiare guarnizioni e/o parti interne dell'apparecchio.

Pulizia filtro della pompa di scarico

- L'apparecchio è dotato di uno speciale filtro in grado di trattenere i residui più grossi che potrebbero bloccare lo scarico, come ad esempio bottoni o monete (a seconda del modello, considerare la versione **A** o **B**).

Si consiglia di controllare e pulire il filtro 5 o 6 volte all'anno.

- Scollegare la macchina dalla rete elettrica.
- Prima di svitare il filtro, è consigliabile collocare sotto di esso un panno assorbente onde evitare che l'acqua residua bagni il pavimento.
- Ruotare il filtro in senso antiorario fino all'arresto, in posizione verticale.
- Estrarre il filtro e pulirlo; successivamente riposizionarlo e girarlo in senso orario.
- Ripetere le precedenti istruzioni all'inverso per rimontare tutti gli elementi.



Suggerimenti in caso di traslochi o periodi di fermo

- Nel caso l'apparecchio resti in un luogo non riscaldato per molto tempo, è necessario svuotare completamente i tubi da ogni residuo d'acqua.
- Scollegare la macchina dalla presa di corrente.
- Staccare il tubo dalla fascetta e portare il tubo verso il basso, svuotando l'acqua completamente in un catino.
- Fissare infine il tubo di scarico all'apposita fascetta.

PER I MODELLI CON SISTEMA DI DOSAGGIO AUTOMATICO DEL DETERSIVO LIQUIDO E AMMORBIDENTE: nel caso in cui si debba inclinare o spostare la macchina, prima di procedere estrarre il cassetto detersivo, mantenendolo in posizione orizzontale in modo da evitare eventuali fuoriuscite.

7. GUIDA RAPIDA ALL'USO

Questo apparecchio è in grado di adattare automaticamente il livello dell'acqua al tipo e alla quantità della biancheria. Questo sistema porta ad una diminuzione dei consumi d'energia e ad una riduzione sensibile dei tempi di lavaggio.

Selezione del programma

- Accendere l'apparecchio e selezionare il programma desiderato.
- Eventualmente modificare le impostazioni di lavaggio e selezionare le opzioni desiderate.

ASCIUGATURA (solo per LAVASCIUGA)

Se si vuole che alla fine del lavaggio inizi automaticamente il ciclo di asciugatura, selezionare il programma di lavaggio desiderato e selezionare il ciclo di asciugatura. In alternativa, si può selezionare un ciclo di asciugatura dopo la fine del ciclo di lavaggio.

- Premere il tasto di avvio programma.
- La fine del programma verrà indicata tramite un messaggio sul display (in alcuni modelli si illumineranno tutte le spie delle fasi di lavaggio).
- Spegnerne l'apparecchio.

Per qualsiasi tipo di lavaggio consultare la tabella dei programmi e seguire la sequenza delle operazioni come indicato.

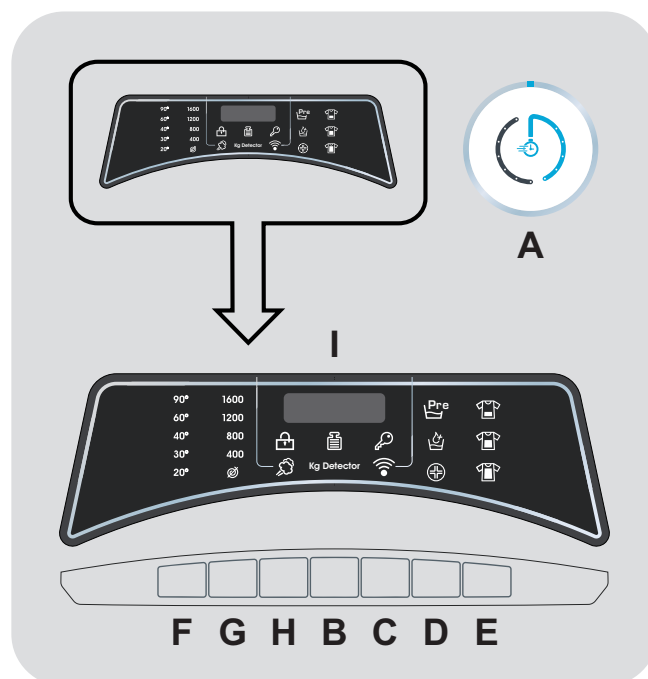
Dati tecnici

Pressione dell'impianto idraulico:
min 0,05 Mpa / max 0,8 Mpa

Giri di centrifuga:
vedere targhetta dati.

Potenza Assorbita/ Ampere fusibile / Tensione:
vedere targhetta dati.

8. COMANDI E PROGRAMMI



A SMART RING (ghiera di selezione programmi)

B Tasto AVVIO/PAUSA

C Tasto PARTENZA DIFFERITA

D Tasto OPZIONI

E Tasto LIVELLO DI SPORCO/ SELEZIONE PROGRAMMA ALTERNATIVO

F Tasto SELEZIONE TEMPERATURA

G Tasto SELEZIONE CENTRIFUGA

H Tasto VAPORE

F+G PROTEZIONE BAMBINI

I Display



ATTENZIONE:

Non toccare i tasti all'inserimento della spina perché la macchina, nei primi secondi, effettua un'autocalibrazione che potrebbe essere interrotta: se ciò avvenisse la macchina potrebbe non funzionare in maniera ottimale. In tal caso, togliere la spina e ripetere l'operazione.

SMART RING (ghiera di selezione programmi)

- Ruotando lo **SMART RING** l'apparecchio si accenderà e il display visualizzerà la descrizione e i parametri del programma selezionato.
- A fine ciclo ricordarsi di spegnere l'apparecchio ruotando lo **SMART RING** sulla posizione **OFF**, togliere la spina e chiudere il rubinetto dell'acqua.

Prima accensione

- Impostazione lingua

- Dopo aver collegato la macchina alla rete e averla accesa, premere il tasto **VAPORE** o **PARTENZA DIFFERITA** per visualizzare le lingue disponibili.
- Selezionare la lingua desiderata premendo il tasto **AVVIO/PAUSA**.

- Modifica lingua impostata

Se si desidera modificare la lingua impostata, sarà necessario tenere premuto contemporaneamente i tasti **VAPORE** e **PARTENZA DIFFERITA** per circa **3 secondi**. Sul display apparirà la scritta **ENGLISH** e sarà possibile scegliere una nuova lingua.

Tasto AVVIO/PAUSA

Chiudere l'oblò **PRIMA** di premere il tasto **AVVIO/PAUSA**.

- Per far partire il ciclo selezionato con i parametri preimpostati premere il tasto **AVVIO/PAUSA**. A programma in corso verrà visualizzato sul display il tempo rimanente.
- Se invece si vuole modificare il programma scelto, premere i tasti delle opzioni desiderate, modificare i parametri preimpostati dopodiché premere **AVVIO/PAUSA** per iniziare il ciclo.

Sono selezionabili solo le opzioni compatibili con il programma scelto.

- Dopo avere avviato la lavabiancheria si dovrà attendere alcuni secondi affinché la macchina inizi il programma.

DURATA PROGRAMMA

- Al momento della selezione di un programma, verrà automaticamente indicata la durata del ciclo che potrà variare a seconda delle opzioni che verranno selezionate.
- Dopo l'avvio del programma il display vi terrà costantemente informati sul tempo restante alla fine del lavaggio.
- L'apparecchio calcola tale tempo in base a un carico standard, ma durante il ciclo la macchina corregge il tempo a seconda del volume e della composizione del carico.

FINE PROGRAMMA

- Dopo la visualizzazione della scritta **"FINE"** sul display e lo spegnimento della spia **PORTA BLOCCATA** sarà possibile aprire l'oblò.
- A fine ciclo spegnere la lavabiancheria ruotando lo **SMART RING** sulla posizione **OFF**.

Lo **SMART RING** deve essere **SEMPRE** portato in posizione di **OFF** alla fine di un lavaggio e prima di selezionarne uno nuovo.

METTERE LA MACCHINA IN PAUSA

- Tenere premuto il tasto **AVVIO/PAUSA** per circa **2** secondi (alcune spie e l'indicazione del tempo residuo lampeggeranno, indicando che la macchina è in pausa).

Per ragioni di sicurezza, in alcune fasi del ciclo di lavaggio, l'apertura dell'oblò può avvenire solo se il livello dell'acqua è al di sotto del suo bordo inferiore e la temperatura è minore di 45°C. Se queste condizioni sono soddisfatte, attendere lo spegnimento della spia **PORTA BLOCCATA prima di aprire l'oblò.**

- Premere nuovamente il tasto **AVVIO/PAUSA** per riavviare il programma dal punto in cui era stato interrotto.

CANCELLAZIONE PROGRAMMA IMPOSTATO

- Per annullare il programma, ruotare lo **SMART RING** sulla posizione **OFF**.
- Attendere lo spegnimento della spia **PORTA BLOCCATA** prima di aprire l'oblò.

Tasto PARTENZA DIFFERITA

- Questo tasto permette di programmare l'avvio del ciclo di lavaggio con un ritardo massimo di **24h**.
- Per impostare la partenza ritardata procedere nel seguente modo:
 - Impostare il programma desiderato.
 - Premere il pulsante una prima volta per attivare la partenza differita poi premerlo nuovamente (o tener premuto) per impostare il ritardo desiderato. Ad ogni pressione successiva il ritardo impostato aumenterà fino a un massimo di **24 ore**, dopodiché un'ulteriore pressione azzererà la partenza ritardata.

- Confermare premendo il tasto **AVVIO/PAUSA** per iniziare il conteggio alla fine del quale il programma inizierà automaticamente.

- È possibile annullare la partenza ritardata, ruotando lo **SMART RING** sulla posizione **OFF**.

Se dovesse mancare la corrente durante il funzionamento dell'apparecchio, una speciale memoria conserverà l'impostazione effettuata e, al ritorno della corrente, la macchina ripartirà dalla fase del ciclo in cui si era fermata.

Le seguenti opzioni devono essere selezionate prima di premere il tasto **AVVIO/PAUSA.**

Tasto OPZIONI

Questo tasto permette di scegliere tra tre differenti opzioni:

- PRELAVAGGIO

- Questa opzione permette di effettuare un prelavaggio ed è particolarmente utile per la biancheria molto sporca (può essere utilizzata solo in alcuni programmi come riportato nella tabella programmi).
- Si consiglia di utilizzare solo il 20% della quantità consigliata sulla confezione del detersivo.

- EXTRA RISCIAQUO

- Questa opzione permette di aggiungere un risciacquo alla fine del ciclo di lavaggio ed è stata studiata appositamente per le persone con pelle delicata e sensibile, per le quali anche un minimo residuo di detersivo può causare irritazioni o allergie.

Si consiglia di utilizzare questa funzione anche per i capi dei bambini e per tessuti molto sporchi, per i quali è necessario utilizzare più detersivo, oppure nel lavaggio di capi di spugna le cui fibre tendono maggiormente a trattenere il detersivo.

- IGIENE +

Attivabile solo quando si impostano almeno 60°C, questa opzione permette di igienizzare la biancheria, mantenendo costante la temperatura durante l'intera fase di lavaggio.

Nel caso sia stata selezionata un'opzione non compatibile con il programma scelto, la relativa spia prima lampeggerà e poi si spegnerà.

Tasto LIVELLO DI SPORCO/ SELEZIONE PROGRAMMA ALTERNATIVO

Questo tasto permette di selezionare due differenti funzioni, a seconda del programma selezionato:

- LIVELLO DI SPORCO

- Al momento della selezione di un programma, verrà automaticamente indicato il tempo di lavaggio preimpostato per quel programma.
- Questa opzione permette di scegliere tra 3 livelli di intensità di lavaggio, a seconda del grado di sporco dei tessuti, modificando la durata del programma selezionato (**può essere utilizzata solo in alcuni programmi come riportato nella tabella programmi**).

- SELEZIONE PROGRAMMA ALTERNATIVO

Dove indicato in tabella, questa opzione permette di selezionare un programma alternativo a quello preimpostato (nel caso del programma **RAPIDO (14'/30'/44')** permette di scegliere una delle tre durate disponibili).

Tasto SELEZIONE TEMPERATURA

- Questo tasto permette di cambiare la temperatura dei cicli di lavaggio.

- Per la salvaguardia dei tessuti, non è possibile aumentare la temperatura oltre la massima prevista per ogni programma.
- Se si vuole eseguire un programma di lavaggio a freddo le spie devono essere tutte spente.

Tasto SELEZIONE CENTRIFUGA

- Premendo questo tasto, si può ridurre la massima velocità di centrifuga possibile per il programma selezionato, fino alla sua completa esclusione.
- Se l'etichetta non riporta alcuna indicazione è possibile centrifugare alla massima velocità prevista dal programma.

Per la salvaguardia dei tessuti, non è possibile aumentare la velocità oltre la massima prevista per ogni programma.

- Per riattivare la centrifuga, è sufficiente premere nuovamente il tasto, fino al raggiungimento della velocità scelta.
- È possibile modificare la velocità della centrifuga in qualsiasi momento, anche senza portare la macchina in **PAUSA**.

Un sovradosaggio di detersivo può causare un'eccessiva formazione di schiuma. Se la lavatrice rileva un'eccessiva presenza di schiuma, può escludere la centrifuga o prolungare la durata del programma e aumentare il consumo d'acqua.

Il modello è dotato di un particolare dispositivo elettronico che impedisce la partenza della centrifuga con carichi particolarmente sbilanciati. Questo serve a ridurre le vibrazioni e a migliorare la silenziosità, salvaguardando la durata della lavabiancheria.

Tasto VAPORE

Questo tasto permette di accodare ad alcuni cicli di lavaggio uno specifico trattamento vapore (vedi tabella programmi). La funzione vapore agisce sui capi bagnati rilassando le pieghe, riducendo quindi i tempi di stiratura. Le fibre vengono rigenerate e rinfrescate eliminando i cattivi odori dai capi. Per ogni programma è stato studiato un trattamento vapore dedicato per garantire la massima efficienza di lavaggio a seconda dei tessuti e colori dei capi.

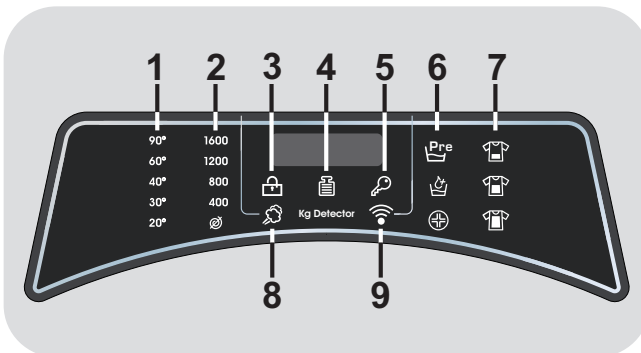
Questa opzione deve essere selezionata prima di premere il tasto AVVIO/PAUSA.

BLOCCO TASTI

- La pressione contemporanea dei tasti **SELEZIONE TEMPERATURA** e **SELEZIONE CENTRIFUGA** per circa **3 secondi** permette di bloccare i tasti. In questo modo, si può evitare che vengano effettuate modifiche indesiderate o accidentali.
- Il blocco tasti può essere annullato, semplicemente premendo nuovamente i due tasti di attivazione o spegnendo l'apparecchio.

Display

Il display consente di essere costantemente informati sul funzionamento dell'apparecchio.



1) SPIE SELEZIONE TEMPERATURA

Indicano la temperatura di lavaggio del programma selezionato che può essere cambiata (dove previsto) tramite il relativo tasto. Se si vuole eseguire un programma di lavaggio a freddo le spie devono essere tutte spente.

2) SPIE SELEZIONE CENTRIFUGA

Indicano la velocità di centrifuga del programma selezionato che può essere variata o annullata, tramite l'apposito tasto.

3) SPIA PORTA BLOCCATA

- La spia indica la chiusura dell'oblò.

Chiudere l'oblò PRIMA di premere il tasto AVVIO/PAUSA.

- Dopo aver premuto il tasto **AVVIO/PAUSA**, inizialmente la spia lampeggia per poi diventare fissa sino alla fine del lavaggio.

Nel caso in cui l'oblò non venga chiuso correttamente la spia continuerà a lampeggiare per circa 7 secondi, dopodiché il comando d'avvio si cancellerà automaticamente. In tal caso, chiudere correttamente l'oblò e premere nuovamente il tasto AVVIO/PAUSA.

- Attendere lo spegnimento della spia **PORTA BLOCCATA** prima di aprire l'oblò.

4) Kg Detector (attiva solo in alcuni programmi)

- Durante i primi minuti di funzionamento la spia **"Kg Detector"** rimane accesa mentre la macchina calcola il tempo restante alla fine del ciclo, in base alla quantità di biancheria effettivamente introdotta all'interno del cestello.
- **"Kg Detector"** consente di misurare durante tutte le fasi del lavaggio una serie di informazioni sulla biancheria inserita all'interno del cesto e nei primi minuti del ciclo di lavaggio:

- regola la quantità di acqua necessaria;
- determina la durata del lavaggio;
- regola i risciacqui in base al carico e al tipo di biancheria che si è scelto di lavare;

- regola il ritmo di rotazione del cesto per adattarlo al tipo di tessuto;
- riconosce la presenza di schiuma, aumentando eventualmente il livello dell'acqua durante i risciacqui;
- regola il numero di giri della centrifuga in funzione del carico, evitando che ci siano squilibri.

5) SPIA BLOCCO TASTI

Indica che i tasti sono stati bloccati.

6) SPIE OPZIONI

Indicano le opzioni selezionabili tramite l'apposito tasto.

7) SPIE LIVELLO DI SPORCO

- Al momento della selezione di un programma, verrà automaticamente indicato il livello di sporco impostato per quel programma, tramite l'accensione della relativa spia.
- Scegliendo un livello di sporco differente si illuminerà la spia corrispondente.












8) SPIA VAPORE

Indica la selezione della relativa opzione.

9) SPIA Wi-Fi

- Nei modelli dotati di Wi-Fi, indica lo stato della connessione. Può essere:
 - **ACCESA FISSA:** controllo remoto attivo.
 - **LAMPEGGIANTE LENTA:** controllo remoto disattivo.
 - **LAMPEGGIANTE VELOCE PER 3 SECONDI, POI SPENTA:** la macchina non riesce a connettersi alla rete Wi-Fi domestica o non è ancora stata arruolata sull'App.
 - **LAMPEGGIANTE LENTA PER 3 VOLTE, POI SPENTA PER 2 SECONDI:** reset della rete Wi-Fi (durante l'arruolamento sull'App).
 - **ACCESA PER 1 SECONDO, POI SPENTA PER 3 SECONDI:** l'oblò è aperto. Non è possibile attivare il controllo remoto.
- Per tutte le informazioni relative alle funzionalità e alle istruzioni per una facile configurazione del Wi-Fi, fare riferimento al sito:
go.candy-group.com/simplyfi-dualble

Tabella programmi

PROGRAMMA		kg (MAX.) *										°C	1)		
		(fare riferimento al cruscotto)											(MAX.)	2	
		6	7	8	9	10	11	12	13	14		2			1
		kg	kg	kg	kg	kg	kg	kg	kg	kg					
	SPECIAL 39' 4)	3	3,5	4	4,5	5	5,5	6	6,5	7	40°	●	●		
	MISTI & COLORATI 59' 4)	6	7	8	9	10	11	12	13	14	40°	●	●		
3)	COTONE PERFETTO 59' 4)	3	3,5	4	4,5	5	5,5	6	6,5	7	40°	●	●		
	IGIENE PLUS 59'	2	2	2	2	2	2	2	2	2	60°	●	●		
	SPORT PLUS 39'	2	2	2,5	2,5	2,5	3	3	3,5	3,5	30°	●	●		
	DELICATI 59' 4)	2	2,5	2,5	2,5	2,5	2,5	3	3	3,5	40°	●	●		
3)	RAPIDO	14'	1	1	1,5	1,5	1,5	1,5	2	2	2	30°	●	●	
		30'	2	2,5	2,5	2,5	2,5	2,5	3	3	3	30°	●	●	
		44'	3	3,5	3,5	3,5	3,5	3,5	4	4	4	40°	●	●	
3)	RISCIACQUI	-	-	-	-	-	-	-	-	-	-	△	●		
	SCARICO E CENTRIFUGA	-	-	-	-	-	-	-	-	-	-				
	LANA/A MANO	1	1	2	2	2	2	2,5	2,5	2,5	30°	●	●		
	SINTETICI E COLORATI 2) 4)	3	3,5	4	4,5	5	5,5	6	6,5	7	60°	●	●	(●)	
	20°C 2) 4)	6	7	8	9	10	11	12	13	14	20°	●	●		
	ECO 40-60 2)	6	7	8	9	10	11	12	13	14	60°	●	●		
	COTONE 2) 4)	6	7	8	9	10	11	12	13	14	90°	●	●	(●)	
	CONTROLLO REMOTO (WI-FI) Posizione da selezionare per abilitare/disabilitare il controllo da remoto tramite App, via Wi-Fi.														

Note da considerare

*La massima capacità di carico di biancheria asciutta differisce a seconda del modello (fare riferimento al cruscotto).

△ (Solo per i modelli dotati di bacinella per il detersivo liquido)

Quando solo alcuni capi presentano macchie che richiedono un trattamento con prodotti candeggianti liquidi, si può procedere ad una smacchiatura preliminare in lavatrice. Introdurre nello scomparto "2" del cassetto detersivo l'apposita vaschetta in dotazione nella quale versare il candeggiante ed impostare il programma RISCIAQUI. Finito questo trattamento, spegnere l'apparecchio, aggiungere ai capi candeggiati il resto della biancheria e procedere al bucato normale con il programma più adatto.

- Solo con l'opzione PRELAVAGGIO selezionata (programmi con opzione PRELAVAGGIO disponibile).
- 1) Quando si seleziona un programma, sul display viene indicata la temperatura consigliata che può essere cambiata (dove previsto) tramite il relativo tasto, ma non può essere aumentata oltre la massima prevista.
- 2) Per i programmi indicati è possibile, tramite il tasto LIVELLO DI SPORCO, regolare il tempo e l'intensità del lavaggio.
- 3) Nei programmi indicati, tramite il tasto LIVELLO DI SPORCO/SELEZIONE PROGRAMMA ALTERNATIVO è possibile selezionare un programma alternativo a quello preimpostato (nel caso del programma RAPIDO 14'/30'/44' permette di scegliere una delle tre durate disponibili).
- 4) Funzione vapore disponibile.

INFORMAZIONI PER I LABORATORI DI PROVA

PROGRAMMI DI PROVA SECONDO (UE) No 1015/2010 e No 1061/2010

PROGRAMMA **ECO 40-60**
IMPOSTANDO LA TEMPERATURA
A 40°C

PROGRAMMA **ECO 40-60**
IMPOSTANDO LA TEMPERATURA
A 60°C

PROGRAMMA DI PROVA SECONDO (UE) No 2019/2023

PROGRAMMA **ECO 40-60**

Descrizione programmi

Per trattare i vari tipi di tessuto e le varie gradazioni di sporco, la lavatrice è dotata di programmi specifici, adatti ad ogni esigenza di lavaggio (vedere tabella programmi).

Nella scelta del programma, attenersi alle raccomandazioni riportate sulle etichette dei capi, in particolare alla temperatura massima consigliata.



ATTENZIONE:

CONSIGLI IMPORTANTI PER LE PRESTAZIONI DI LAVAGGIO.

- Il primo lavaggio di capi colorati nuovi deve essere effettuato separatamente.
- Capi scuri voluminosi come jeans ed asciugamani dovrebbero essere lavati separatamente.
- In ogni caso, non mischiare mai **CAPI COLORATI STINGENTI**.

SPECIAL 39'

La perfetta combinazione di tempo e performance. Il programma consente di ottenere un bucato eccellente, a metà carico, in soli 39 minuti. Consigliato per il lavaggio di indumenti mediamente sporchi.

MISTI & COLORATI 59'

Il programma offre la libertà di lavare tutti i tipi di tessuti e di colori non stingenti insieme, a pieno carico, con eccellenti risultati in soli 59 minuti. Con un lavaggio a temperatura media, si raccomanda tale programma per capi poco sporchi.

COTONE PERFETTO 59'/IGIENE PLUS 59'

Premendo sul tasto LIVELLO DI SPORCO/SELEZIONE PROGRAMMA ALTERNATIVO sarà possibile scegliere uno dei 2 programmi a disposizione:

- COTONE PERFETTO 59'

Questo programma garantisce ottimi risultati per i capi in cotone. L'opzione è

stata progettata per ridurre il tempo di lavaggio, a media temperatura, dei capi in cotone mediamente sporchi. Si consiglia il mezzo carico per ottenere i risultati migliori.

- IGIENE PLUS 59'

Questo programma, grazie alla miglior combinazione tra alta temperatura, tempo e azione pulente, garantisce in soli 59 minuti, la massima forza igienizzante contro i batteri. Indicato per capi in cotone, prevede una temperatura di 60°C ed è suggerito per un carico ridotto.

SPORT PLUS 39'

Realizzato per rimuovere lo sporco dagli indumenti tecnici utilizzati per la palestra e lo sport. Il programma prevede un lavaggio di 39 minuti a bassa temperatura. Consigliato per piccoli carichi di capi sintetici.

DELICATI 59'

Sviluppato per lavare e trattare i delicati ed i tessuti più preziosi. Il Programma prevede un lavaggio a bassa temperatura in 59' minuti. Consigliato per piccoli carichi.

RAPIDO (14'/30'/44')

Risparmio, ma senza compromessi. Il nuovo programma consente di ottenere un eccellente bucato risparmiando acqua, consumi energetici, detersivo e tempo. Tale opzione, lavando a media temperatura, si adatta perfettamente a tutti i tipi di tessuto. Si consiglia per piccoli carichi e indumenti poco sporchi. Tramite il tasto LIVELLO DI SPORCO/SELEZIONE PROGRAMMA ALTERNATIVO è possibile scegliere una delle tre durate disponibili.

RISCIACQUI/SCARICO E CENTRIFUGA

Premendo sul tasto LIVELLO DI SPORCO/SELEZIONE PROGRAMMA ALTERNATIVO sarà possibile scegliere uno dei 2 programmi a disposizione:

- RISCIACQUI

Questo programma effettua 3 risciacqui della biancheria con centrifuga intermedia (eventualmente riducibile o annullabile tramite l'apposito tasto). È utilizzabile per risciacquare qualsiasi tipo di tessuto, ad esempio dopo un lavaggio effettuato a mano.

- SCARICO E CENTRIFUGA

Tramite questo programma la macchina effettuerà direttamente lo scarico dell'acqua e una centrifuga ad alta velocità. Qualora si voglia effettuare solo lo scarico o ridurre l'intensità della centrifuga, sarà sufficiente agire sul tasto SELEZIONE CENTRIFUGA.

LANA/A MANO

Questo programma effettua un ciclo di lavaggio dedicato ai tessuti in "Lana lavabile in lavatrice", per i capi da lavare esclusivamente a mano o per capi in seta lavabili in lavatrice.

SINTETICI E COLORATI

Questo programma permette di lavare in modo congiunto biancheria di diverso colore e tessuto. Il lavaggio ed il risciacquo sono ottimizzati nei ritmi di rotazione del cesto e nei livelli di acqua. La centrifuga ad azione delicata, assicura una ridotta formazione di pieghe sui tessuti.

20°C

Questo innovativo programma consente di lavare insieme diversi tessuti quali cotone, misti e sintetici alla temperatura di

20°C, con prestazioni ottimali. Consente inoltre di trattare diversi colori contemporaneamente. Il consumo risulta essere circa il 40% di un programma Cotone 40°C.

ECO 40-60

Il programma **ECO 40-60** è in grado di lavare biancheria di cotone normalmente sporca, dichiarata lavabile a 40°C o 60°C, insieme nello stesso ciclo. Questo programma viene utilizzato per valutare la conformità con la Direttiva UE Ecodesign (progettazione ecocompatibile dei prodotti).

COTONE

Questo programma è indicato per lavare capi di cotone colorato a 40°C oppure per sviluppare il massimo grado di lavaggio per biancheria di cotone resistente, a 60°C o 90°C. La centrifuga finale alla massima velocità assicura un'ottima strizzatura.

CONTROLLO REMOTO (WI-FI)

Posizione da selezionare per abilitare/disabilitare il controllo remoto tramite App, via Wi-Fi. In tal caso, la partenza del ciclo avverrà mediante i comandi stessi dell'App. Maggiori dettagli nel capitolo **CONTROLLO REMOTO (Wi-Fi)**.

9. RISOLUZIONE PROBLEMI E GARANZIA

Nel caso si pensi che la lavatrice non funzioni in modo corretto, consultare la breve guida sotto riportata, con alcuni suggerimenti pratici per risolvere le anomalie più comuni.

SEGNALAZIONE ERRORI

- **Modelli dotati di display:** gli errori verranno visualizzati tramite un numero preceduto da una "E" (esempio: Errore 2 = E2).
- **Modelli senza display:** gli errori verranno indicati tramite il lampeggio di tutte le spie per un numero di volte pari al codice dell'errore, seguiti da una pausa di 5 secondi (esempio: Errore 2 = 2 lampeggi, pausa di 5 secondi, 2 lampeggi, ecc...).

Errore visualizzato	Significato e soluzioni
E2 (con display) 2 lampeggi delle spie (senza display)	La macchina non carica acqua.
	Verificare che il rubinetto dell'acqua sia aperto.
	Appurare che il tubo di carico non sia piegato o schiacciato.
	Tubo scarico non ad altezza corretta (vedere sezione installazione).
	Chiudere il rubinetto, svitare il tubo di carico dal retro della lavatrice e verificare che il filtro "antisabbia" non sia intasato.
Verificare che il filtro non sia intasato o che non ci siano corpi estranei all'interno del vano filtro che possano ostruire il corretto deflusso dell'acqua.	
E3 (con display) 3 lampeggi delle spie (senza display)	La macchina non scarica l'acqua.
	Verificare che il filtro non sia intasato o che non ci siano corpi estranei all'interno del vano filtro che possano ostruire il corretto deflusso dell'acqua.
	Appurare che il tubo di scarico non sia piegato, schiacciato o ostruito.
Verificare che l'impianto di scarico a muro non sia intasato, provando a far scaricare la macchina nel lavandino.	
E4 (con display) 4 lampeggi delle spie (senza display)	La macchina ha rilevato eccessiva schiuma e/o acqua.
	Verificare di non aver usato dosi eccessive di detersivo oppure un prodotto non adatto al lavaggio in lavatrice.
E7 (con display) 7 lampeggi delle spie (senza display)	Problema oblò.
	Verificare la corretta chiusura dell'oblò. Assicurarsi che non vi siano panni all'interno del cesto che possano ostacolare la chiusura. Se l'oblò è bloccato, staccare la spina ed attendere 2-3 minuti prima di riprovare ad aprirlo.
Qualsiasi altro codice d'errore	Spegnere la lavatrice, staccare la spina e attendere un minuto. Accendere nuovamente la macchina e avviare un programma. Se l'errore dovesse ripresentarsi, contattare un Centro Assistenza Tecnica Autorizzato, comunicando l'errore visualizzato.

ALTRE ANOMALIE

Problema	Possibili cause e soluzioni pratiche
La lavatrice non funziona / non parte	<p>Verificare che la spina sia inserita in modo corretto.</p> <p>Controllare che non manchi l'alimentazione elettrica.</p> <p>Appurare che la presa di corrente funzioni, provandola con un altro apparecchio come ad esempio una lampada.</p> <p>Verificare la corretta chiusura dell'oblò.</p> <p>Verificare di aver selezionato e avviato correttamente il programma di lavaggio.</p> <p>Assicurarsi che la macchina non sia stata messa erroneamente in pausa.</p>
Presenza di acqua sul pavimento vicino alla lavatrice	<p>È possibile che sia dovuto ad una perdita dalla guarnizione posta tra rubinetto e tubo di carico. Verificare il corretto serraggio del tubo ed eventualmente sostituire la guarnizione.</p> <p>Assicurarsi che il filtro sia chiuso correttamente.</p>
La lavatrice non centrifuga	<p>In alcuni condizioni di disposizione non ottimale della biancheria nel cesto, la lavatrice potrebbe:</p> <ul style="list-style-type: none"> • Aumentare il tempo d'esecuzione della centrifuga nel tentativo di ridistribuire in maniera omogenea il carico. • Abbassare la velocità di centrifuga per ridurre le vibrazioni e migliorare la silenziosità. • Escludere la centrifuga per salvaguardare la durata della lavabiancheria. <p>Assicurarsi che il carico sia distribuito in modo uniforme; in caso contrario, riposizionarlo e riavviare la macchina.</p> <p>Potrebbe essere dovuto al fatto che l'acqua non sia ancora stata scaricata completamente: attendere alcuni minuti. Se il problema persiste, vedere descrizione Errore 3.</p> <p>In alcuni modelli, è presente la funzione "esclusione centrifuga": verificare che non sia stata attivata.</p> <p>Verificare che non siano state selezionate opzioni che modifichino la centrifuga.</p> <p>Un eccessivo utilizzo di detersivo può impedire l'esecuzione della centrifuga: ridurre il quantitativo per i successivi lavaggi.</p>
Si sentono forti vibrazioni / rumore durante la centrifuga	<p>La lavatrice potrebbe non essere completamente in piano: in caso, regolare i piedini come indicato nell'apposita sezione.</p> <p>Verificare di aver disimballato correttamente la macchina rimuovendo tutte le viti, i gommini e i distanziali presenti sul retro della stessa.</p> <p>Assicurarsi che non vi siano corpi estranei nel cesto (monete, cerniere, bottoni, ecc...).</p>

La garanzia convenzionale copre difetti elettrici e/o meccanici del prodotto attribuibili ad un'azione o omissione del produttore.

Se un difetto riscontrato è imputabile a fattori esterni, uso scorretto, errata installazione o mancato rispetto di quanto riportato nelle istruzioni d'uso, i costi per l'eventuale riparazione saranno a carico del cliente.

Si consiglia di utilizzare sempre ricambi originali, disponibili presso i nostri Centri Assistenza Tecnica Autorizzati.

Garanzia

Il prodotto è garantito, oltre che ai sensi di legge, alle condizioni e nei termini riportati sul certificato di garanzia convenzionale inserito nel prodotto. Il certificato dovrà essere conservato e mostrato al nostro Centro di Assistenza Tecnica Autorizzato, in caso di necessità, insieme allo scontrino comprovante l'acquisto dell'elettrodomestico. Puoi consultare le condizioni di garanzia anche sul nostro sito internet.

Per ottenere assistenza compila l'apposito form on-line oppure contattaci al numero che trovi indicato nella pagina di assistenza del nostro sito internet.

Apponendo la marcatura **CE** su questo prodotto, dichiariamo, sotto la nostra responsabilità, di ottemperare a tutti i requisiti relativi alla tutela di sicurezza, salute e ambiente previsti dalla legislazione europea in essere per questo prodotto.

La ditta costruttrice declina ogni responsabilità per eventuali errori di stampa contenuti nel libretto presente in questo prodotto. Si riserva inoltre il diritto di apportare le modifiche che si renderanno utili ai proprio prodotti senza compromettere le caratteristiche essenziali.

